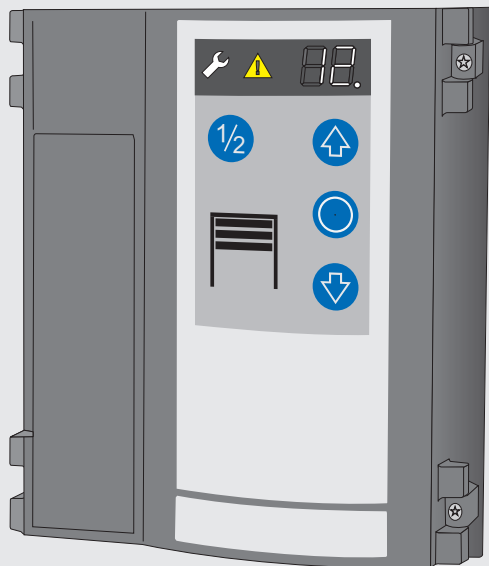
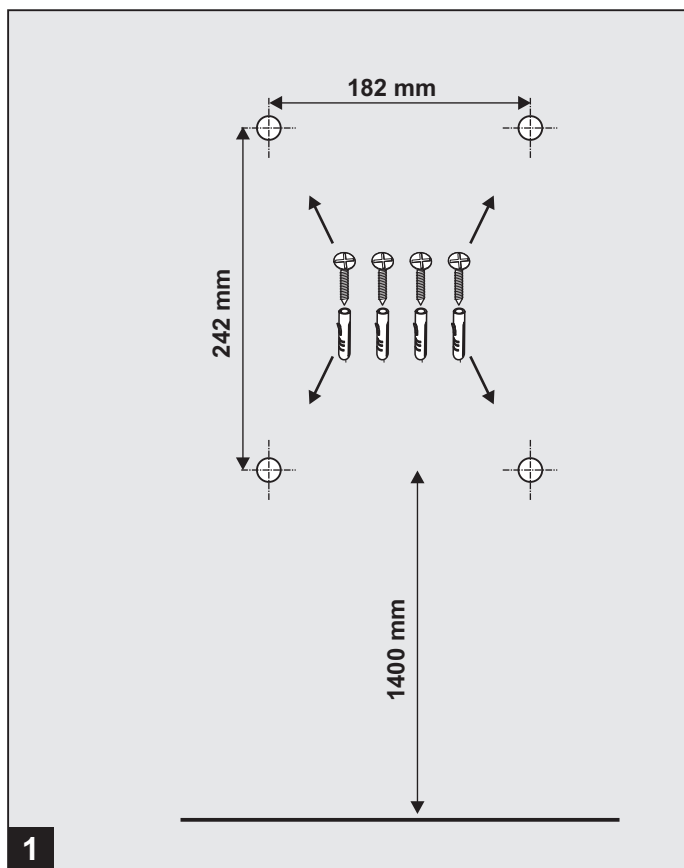
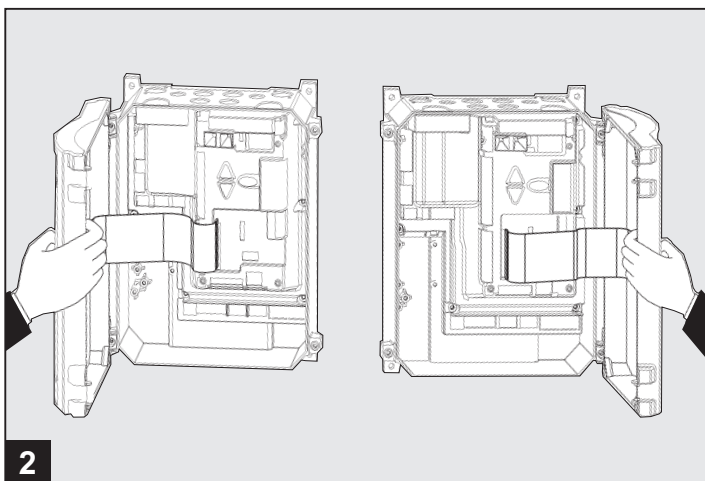
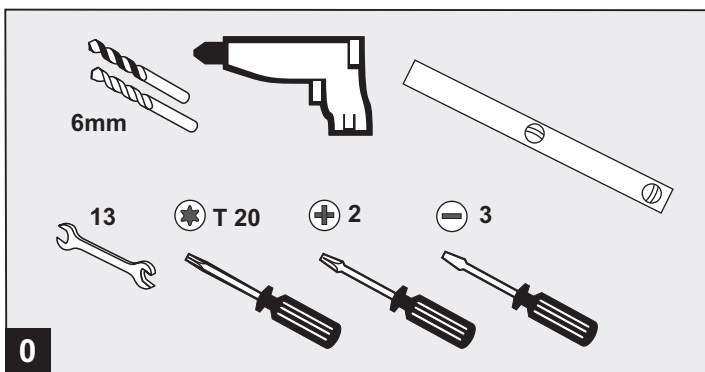


T100 DES

Software Release R1.20



- D** Montage- und Bedienungsanleitung
- GB** Mounting and operating instructions
- FR** Notice de pose et d'utilisation
- ES** Instrucciones de montaje y de manejo
- NL** Montage- en bedieningshandleiding
- P** Instruções de montagem e manual de operação
- I** Istruzioni per il montaggio e l'uso
- DK** Monterings- og betjeningsvejledning
- SE** Monterings- och driftinstruktion
- N** Monterings- og bruksveiledning
- CZ** Návod k montáži a obsluze
- FIN** Asennus- ja käyttöohje
- PL** Instrukcja montażu i obsługi
- H** Szerelési- és kezelési útmutató



- D** Anschlussübersicht
- GB** Overview of connections
- ES** Vista general de las conexiones
- FR** Schéma de connexion
- NL** Aansluitklemmschema
- PT** Vista geral da ligação
- I** Istruzioni per il montaggio e l'uso
- DK** Koblingsoversigt
- SE** Anslutningsöversikt
- N** Koblingsoversikt
- CZ** Přehled připojení
- FIN** Liitännän yleiskuva
- PL** Przegląd przyłączy
- H** Bekötési rajz

